

Vestavěné nárazové jednotky

Technický datový list

- Vhodné pro téměř všechny plastové deformovatelné materiály
- Razicí nástroje: ocelové znaky, ryté znaky nebo číslovací hlavy
- Razicí síla je nastavitelná
- Velký výběr zdvihů (v závislosti na konstrukci od 22 do 150 mm)

Oblast použití

BORRIES vestavěné nárazové jednotky jsou vhodné mimo jiné pro značení ve výrobních linkách, rotační stoly nebo zkušební stanice. Vzhledem k velké rozmanitosti zdvihů lze značit na velké množství výrobků.

BM 12 PN

Nejmenší vestavěná nárazová jednotka s nárazovou silou až 4kN (pneumatické ovládání)



BM 12 PN

BM 22 PN / BM 25 PN

Štíhlá, silná vestavěná nárazová jednotka s nárazovou silou až 18 kN (BM 22 PN) nebo 35 kN (BM 25 PN) (pneumatické ovládání)



BM 22 PN



BM 25 PN

BM 21 PN / BM 21 HY

Vestavěná nárazová jednotka s nárazovou silou až 25 kN, závislosti na konstrukci ovládání. Pneumatické (BM 21 PN) nebo hydraulické (BM 21 HY)



BM 21 PN



BM 21 HY

BM 35 PN / BM 35 HY

Výkonná vestavná nárazová jednotka s nárazovou silou až 50 kN, v závislosti na ovládání. Pneumatické (BM 35 PN) nebo hydraulické (BM 35 HY)

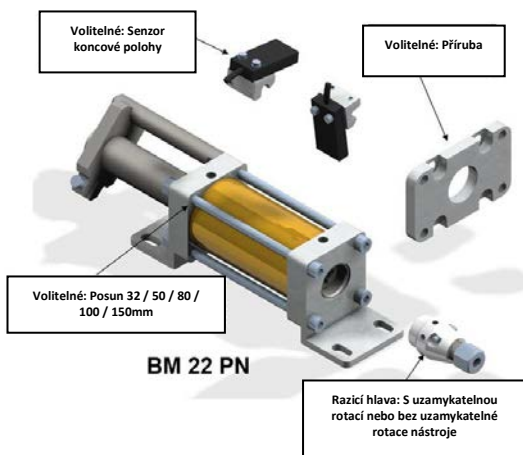
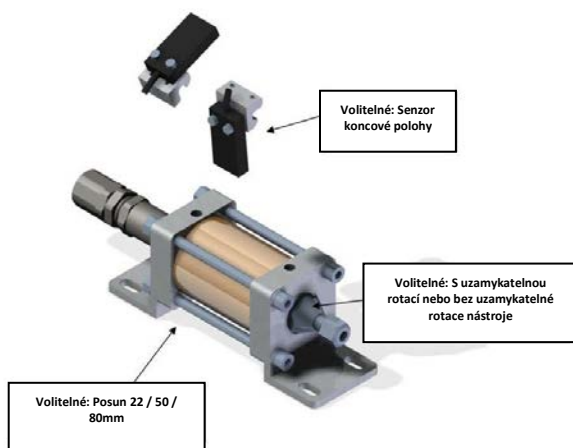


BM 35 PN

Foto je pouze ilustrací



- Běžná razicí technika
- Rycí/jehlová a bodová razicí technika
- Technika ražby typovým kolečkem
- Laserová technika
- Dohledatelnost
- Výroba speciálních strojů



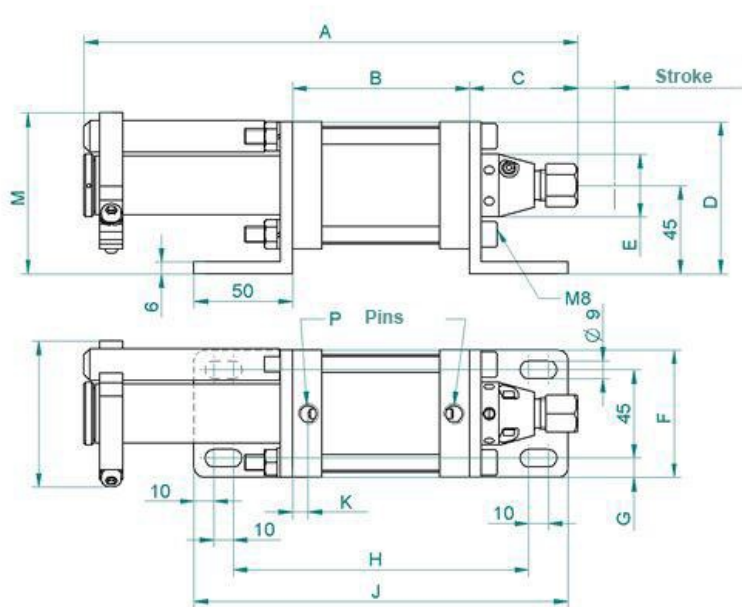


Technické data

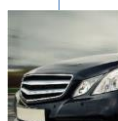
	BM 12 PN	BM 22 PN	BM 21 PN	BM 21 HY	BM 25 PN	BM 35 PN	BM 35 HY
Vhodný nástroj*	Ø 8 mm	Ø 8/10 mm	Ø 10 mm	Ø 10 mm	Ø 10 mm	Ø 16 mm	Ø 16 mm
Použitelný posun	22 mm 50 mm 80 mm	32 mm 50 mm 80 mm 100 mm 150 mm	50 mm 100 mm	50 mm	50 mm 150 mm	90 mm	75 mm
Max. Tlak	5 bar	5 bar	5 bar	20 bar	5 bar	5 bar	25 bar
Spotřeba stlačeného vzduchu pro zdvih	0,4	0,4	0,7	hydraulika	0,3	2,7	hydraulika
Rozměr pístu	18 cm ²	18 cm ²	50 cm ²	18 cm ²	19 cm ²	115 cm ²	25 cm ²
Razicí síla	4 kN	18 kN	25 kN	25 kN	35 kN	50 kN	50 kN

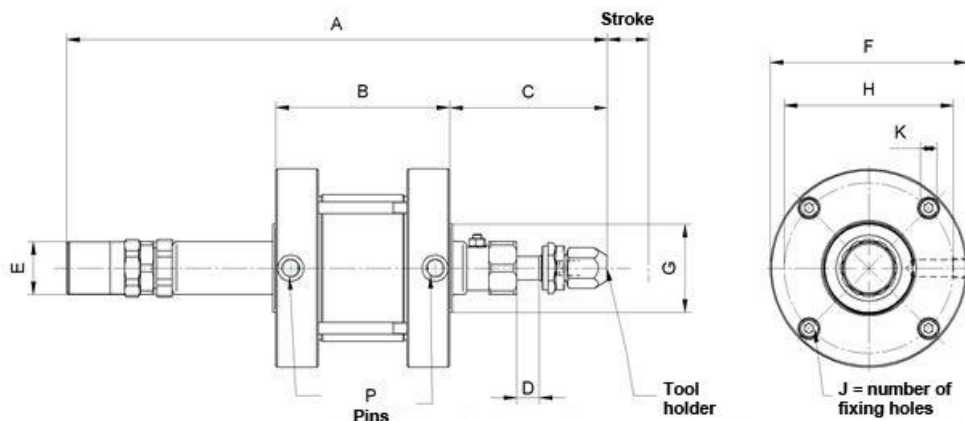
* Znaky nelze zaměňovat mezi jednotkami.

Rozměry



Type	A	B	C	D	E	F	G	H	J	K	L	M	P
BM 12 PN (22 mm posun)	218	88	44	77,5	Ø 27	Ø 65	10	148	188	7	-	-	R 1/8
BM 22 PN (32 mm posun)	251	90	55	77,5	Ø 32	Ø 65	10	150	190	8	74,5	82	R 1/8
BM 25 PN (50 mm posun)	298	108	68	82,5	Ø 40	Ø 75	15	168	208	7,5	76,4	-	R 1/4





Type	A	B	C	D	E	F	G	H	J	K	P
BM 21 PN (50 mm posun)	403	119	110	15	Ø 39	Ø 135	Ø 60	Ø 116	4	M 8	R ¼"
BM 21 HY (50 mm posun)	405	115	107	15	Ø 39	Ø 98	Ø 55	Ø 80	4	M 8	R ¼"
BM 35 PN (90 mm posun)	700	194	130	25	Ø 124	Ø 184	Ø 90	Ø 162	4	M 8	R ¼"
BM 35 HY (75 mm posun)	700	209	148	25	Ø 124	Ø 140	Ø 90	Ø 118	4	M 10	R ¼"

Síla značení (max. počet znaků*) s použitím originálních znaků a držáků BORRIES.

	BM 12 PN		BM 22 PN		BM 21 PN / HY		BM 25 PN		BM 35 PN / HY	
	Ocel	Hliník	Ocel	Hliník	Ocel	Hliník	Ocel	Hliník	Ocel	Hliník
Výška znaku 1,0 mm	7	14	11	21	12	23	14	24	36	75
Výška znaku 1,5 mm	6	13	10	20	11	22	13	23	30	70
Výška znaku 2,0 mm	5	12	8	18	9	20	11	21	26	65
Výška znaku 2,5 mm	4	10	7	16	8	18	10	19	19	60
Výška znaku 3,0 mm	3	8	6	14	7	16	9	17	17	55
Výška znaku 4,0 mm	2	6	5	11	6	12	8	14	15	50
Výška znaku 5,0 mm	1	5	3	9	5	10	6	12	12	46

*) Tyto data jsou hrubé standardní hodnoty. Přesné informace lze sdělit až ve chvíli prozkoumání vzorku obrobku.



Technická data mohou být změněná.