



## Číslovací hlavy

### Technický datový list

#### ANPW číslovací hlava

##### Automatické nastavování

- Přepínání číselného kolečka po každém značení
- Výška znaku od 1 do 8 mm



#### VNPW číslovací hlava

##### Manuální nastavování

- Nastavení kol je provedeno manuálně po uvolnění páky
- Výška znaku od 1 do 8 mm



#### TNPW číslovací hlava

##### Nastavitelná pomocí key-levers

- Nastavení kol je provedeno manuálně po uvolnění páky
- Výška znaku od 1 do 8 mm



#### MNPW číslovací hlava

##### Manuální nastavování

- Šroub zajistí kola v požadované poloze
- Vhodný pro ruční razicí nástroje
- Výška znaku od 1 do 5 mm





## Oblast použití

BORRIES číslovací hlavy jsou používány k označení po sobě jdoucích číslech, sériových číslech nebo k modelovému číslování na téměř všech materiálech, jako je ocel, litina, hliník, plast atd. Své uplatnění nalezne číslovací hlava jak v malosériové výrobě, tak i ve velkosériové výrobě.

Číslovací hlavy lze kombinovat s jinými držáky znaků a znaky. Kromě čísel jsou k dispozici také písmena nebo speciální ryté znaky.

Všechny výrobky firmy BORRIES jsou vyráběny s nejvyšší kvalitou a přesností. To zaručuje dlouhou životnost a vysokou stabilitu.

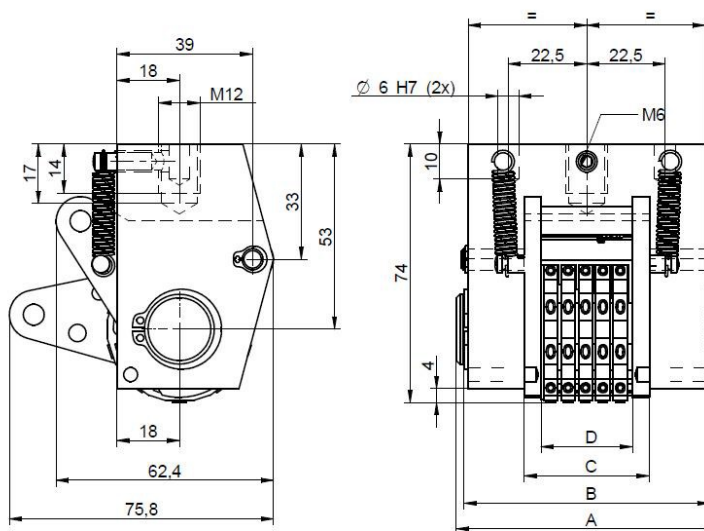
## Volitelné

Kromě standartních produktů dodáváme také všechny možné speciální varianty, jako například číslovací hlavy s:

- Písmo vyšší než 8 mm
- Různé speciální znaky
- Konkavní nebo konvexní gravury
- Speciální rytiny
- Speciální provedení, pneumatika, elektrický kontrolér až po kontrolu pozice
- Zabudované držáky
- Speciální rozvaděče
- Iniciátor-monitor
- Pneumatické rozvaděče
- Poniklované značící kolečka



## ANPW číslovací hlava



Tabulka	č. 1	č. 2	č. 3	č. 4	č. 5	č. 6
Rozměr A	62	68	75	82	92	105
Rozměr B	55	61	68	75	85	98
Rozměr C	23	29	36	43	53	66

Rozměr z tabulky C = razicí šířka D + (>) 10 mm

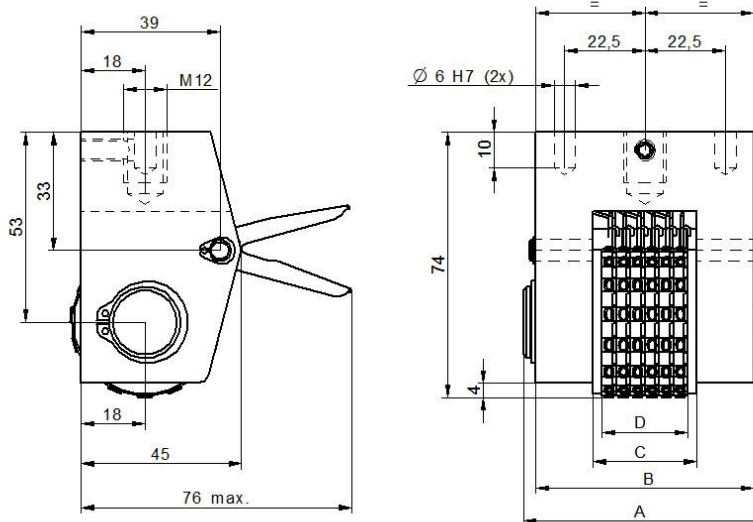


	Střední standardní písmo								Poloužké písmo								Uzké písmo								Počet míst (kolečka)
	Dělení po10								Dělení po10								Dělení po10								
Výška písma	1,5	2	2,5	3	4	5	6	8	2	2,5	3	4	5	6	8	2	2,5	3	4	5	6	8			
Rozměr D = šířka otisku	3,7	5	6	7	9	11	13	17	3,7	5	6	7	9	11	13	3,7	3,7	5	6	7	9	11	2		
	5,9	8	9,5	11	14	17	20	26	5,9	8	9,5	11	14	17	20	5,9	5,9	8	9,5	11	14	17	3		
	8,1	11	13	15	19	23	27	35	8,1	11	13	15	19	23	27	8,1	8,1	11	13	15	19	23	4		
	10,3	14	16,5	19	24	29	34	44	10,3	14	16,5	19	24	29	34	10,3	10,3	14	16,5	19	24	29	5		
	12,5	17	20	23	29	35	41	53	12,5	17	20	23	29	35	41	12,5	12,5	17	20	23	29	35	6		
	14,7	20	23,5	27	34	41	48	14,7	20	23,5	27	34	41	48	14,7	14,7	20	23,5	27	34	41	7			
	16,9	23	27	31	39	47	16,9	23	27	31	39	47	16,9	16,9	23	27	31	39	47	8					
	19,1	26	30,5	35	44	53	19,1	26	30,5	35	44	53	19,1	19,1	26	30,5	35	44	53	9					
21,3	29	34	39	49	21,3	29	34	39	49	21,3	29	34	39	49	21,3	21,3	29	34	39	49	10				

Příklad: Při výšce písma 4mm a druhu písma „střední písmo standardní“ s 5 číslicemi vychází šířka otisku D 24 mm a proto je třeba zvolit tabulku č. 3 (zvýrazněno šedě)

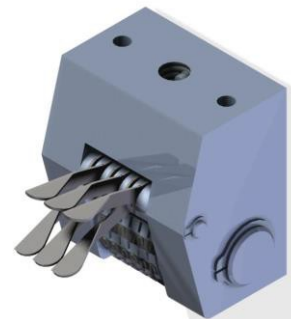


## VNPW číslovací hlava



Tabulka	č. 1	č. 2	č. 3	č. 4	č. 5	č. 6
Rozměr A	62	68	75	82	92	105
Rozměr B	55	61	68	75	85	98
Rozměr C	23	29	36	43	53	66

Rozměr z tabulky C = razicí šířka D + (>) 2 mm

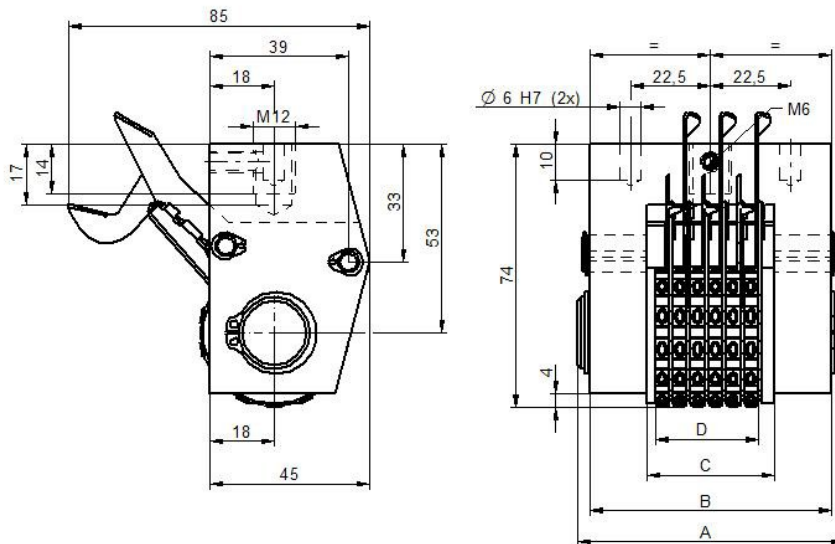


	Střední standardní písmo								Polouzké písmo								Uzké písmo								Počet razicích míst (kol)
	Dělení po 15								Dělení po 15								Dělení po 15								
Výška písma	1,5	2	2,5	3	4	5	6	8	2	2,5	3	4	5	6	8	2	2,5	3	4	5	6	8	2		
Rozměr D = šířka otisku	3	4	5	6	8	11	13	17	3	4	5	6	8	9	13	3	3	4	5	7	8	11	2		
	4,5	6	7,5	9	12	17	20	26	4,5	6	7,5	9	12,5	14	20	4,5	4,5	6	7,5	11	12,5	17	3		
	6	8	10	12	16	23	27	35	6	8	10	12	17	19	27	6	6	8	10	15	17	23	4		
	7,5	10	12,5	15	20	29	34	44	7,5	10	12,5	15	21,5	24	34	7,5	7,5	10	12,5	19	21,5	29	5		
	9	12	15	18	24	35	41	53	9	12	15	18	26	29	41	9	9	12	15	23	26	35	6		
	10,5	14	17,5	21	28	41	48	62	10,5	14	17,5	21	30,5	34	48	10,5	10,5	14	17,5	27	30,5	41	7		
	12	16	20	24	32	47	55	12	16	20	24	35	39	55	12	12	16	20	31	35	47	8			
	13,5	18	22,5	27	36	53	62	15	20	25	30	44	49	13,5	13,5	18	22,5	35	39,5	53	9				
15	20	25	30	40	59	15	20	25	30	44	49	15	15	20	25	39	44	59	10						

Příklad: Při výšce písma 3 mm a druhu písma „střední písmo standardní“ s 5 číslicemi vychází šířka otisku D 15mm a proto je třeba zvolit tabulku č. 1 zvýrazněno šedě)



## TNPW číslovací hlava



Tabulka	č. 1	č. 2	č. 3	č. 4	č. 5	č. 6
Rozměr A	62	68	75	82	92	105
Rozměr B	55	61	68	75	85	98
Rozměr C	23	29	36	43	53	66

Rozměr z tabulky C = razicí šířka D + (>) 2 mm

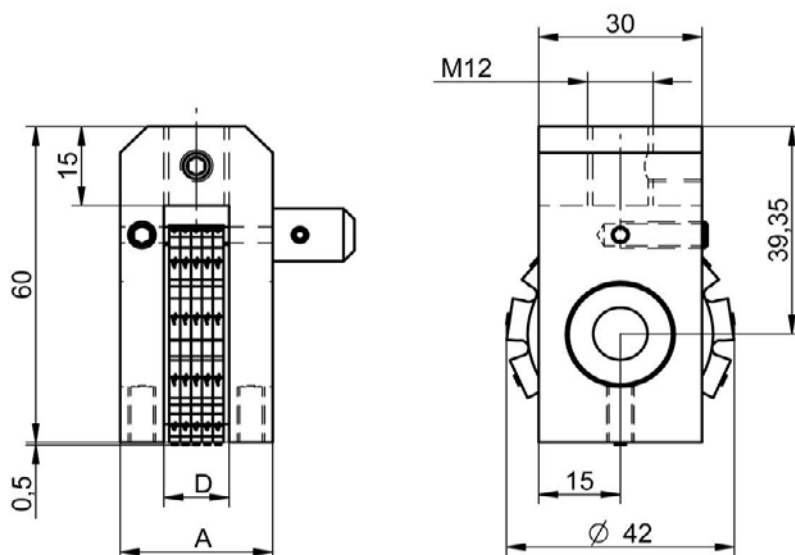


	Střední standardní písmo								Poloužké písmo								Uzké písmo								Počet míst (razících kol)						
	Dělení po 14				11				Dělení po 14				11				Dělení po 14				11										
Výška písma	1,5	2	2,5	3	4	5	6	8	2	2,5	3	4	5	6	8	2	2,5	3	4	5	6	8									
Rozměr D = šířka otisku	4	5	6	7	9	11	13	17	4	5	6	7	9	11	13	4	4	5	6	7	9	11									2
	6,5	8	9,5	11	14	17	20	26	6,5	8	9,5	11	14	17	20	6,5	6,5	8	9,5	11	14	17									3
	9	11	13	15	19	23	27	35	9	11	13	15	19	23	27	9	9	11	13	15	19	23									4
	11,5	14	16,5	19	24	29	34	44	11,5	14	16,5	19	24	29	34	11,5	11,5	14	16,5	19	24	29									5
	14	17	20	23	29	35	41	53	14	17	20	23	29	35	41	14	14	17	20	23	29	35									6
	16,5	20	23,5	27	34	41	48	62	16,5	20	23,5	27	34	41	48	16,5	16,5	20	23,5	27	34	41									7
	19	23	27	31	39	47	55	19	23	27	31	39	47	55	19	19	23	27	31	39	47									8	
	21,5	26	30,5	35	44	53	62	21,5	26	30,5	35	44	53	62	21,5	21,5	26	30,5	35	44	53									9	
24	29	34	39	49	59	24	29	34	39	49	59	24	24	29	34	39	49	59									10				

Příklad: Při výšce písma 4mm a druhu písma „střední písmo standardní“ s 5 číslicemi vychází šířka otisku D 24 mm a proto je třeba zvolit tabulku č. 2 (zvýrazněno šedě)



## MNPW číslovací hlava



Tabulka	č. 1	č. 2
Rozměr A	28	40
Rozměr D	12	24



	Střední standardní písmo					Poloužké písmo					Uzké písmo g					Počet míst (razících kol)	
	Dělení po 15					Dělení po 15					Dělení po 15						
Výška písma	1,5	2	2,5	3	4	5	2	2,5	3	4	5	2	2,5	3	4	5	
Rozměr D = šířka otisku	3	4	5	6	8	12	3	4	5	6	9	3	3	4	5	8	2
	4,5	6	7,5	9	12	18	4,5	6	7,5	9	13,5	4,5	4,5	6	7,5	12	3
	6	8	10	12	16	24	6	8	10	12	18	6	6	8	10	16	4
	7,5	10	12,5	15	20	7,5	10	12,5	15	22,5	7,5	7,5	10	12,5	20	5	
	9	12	15	18	24	9	12	15	18	9	9	12	15	24	6		
	10,5	14	17,5	21	10,5	14	17,5	21	10,5	10,5	14	17,5		7			
	12	16	20	24	12	16	20	24	12	12	16	20		8			
	13,5	8	22,5	13,5	18	22,5	13,5	13,5	18	22,5		9					
15	20	15	20	15	15	20		10									

Příklad: Při výšce 3 mm a druhu písma „střední písmo standardní“ s 5 číslicemi vychází šířka otisku D 15 mm a proto je třeba zvolit tabulku č. 2 (zvýrazněno šedě)

Technická data mohou být změněna.

