



Řídící jednotka EG2-Box

Technický datový list

- Univerzální 2/3 řídící jednotka v kompaktním pouzdře
- Kategorie krytí IP 54 – nezávislé na instalaci ovladače
- U všech tříosých razicích jednotek 315, 322, 325, 326 and 330
- Ražba rytím, ražba jehlou, DataMatrix a bodové písmo
- S integrovanou membránovou klávesnicí a čtyřřádkovým displejem
- LDM-Macro-program: V layout – módu rozvržení na 10 až 40 řádků. V print módu může být rozvrženo až 400 řádků
- Alternativy: PC-software VisuWin SE nebo VisuWin Pro



Oblast použití:

Řídící jednotka je integrována do pracoviště s ruční nebo automatickou manipulací s výrobkem

Verze 1:

Řídící jednotka může být integrována do vyšší úrovně řízení stanice a je vybavena programem LDM Macro. Všechna nastavení lze měnit pomocí membránové klávesnice nebo prostřednictvím počítače s operačním systémem Windows. Zákazníkovi bude poskytnut software BORRIES Macroloader pomocí kterého je možné nastavovat požadované parametry. Pomocí tohoto programu je možné provádět nastavování a testování zařízení včetně učení pozic.

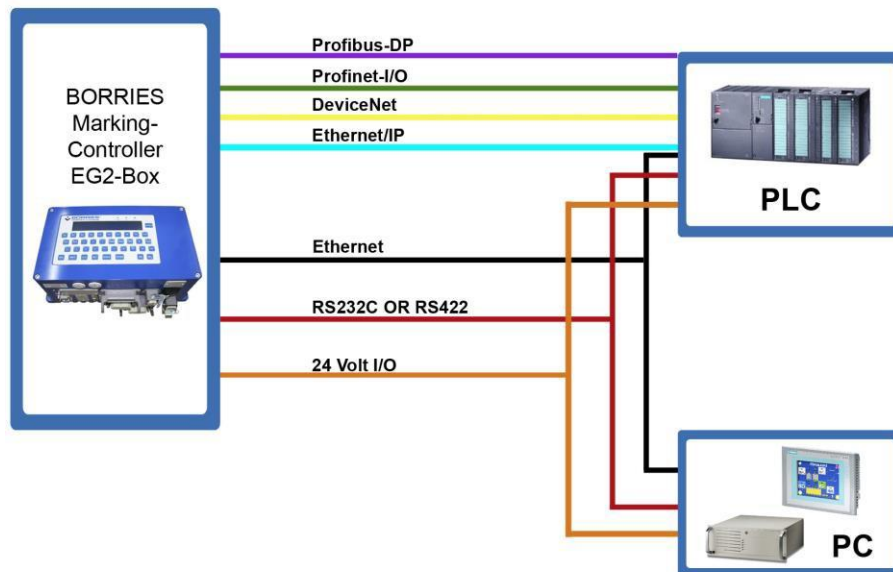
Verze 2:

Návrh, správa a modifikace různých obrazů či textů včetně značení probíhá prostřednictvím samostatného softwaru VisuWin SE nebo VisuWin Pro. Tyto programy jsou připravené pro datovou komunikaci s nadřazeným řízením.



Volitelné

- Různé rozhraní pro přenos dat



- Proměnné údaje pro značení mohou být přijímány například pomocí čtečky čárových kódů
 - Proces značení je možné spustit z nadřazeného řízení
 - Elektrická razicí hlava
 - Vnější ovládací panel s klávesnicí a displejem
- Jako alternativu k integrovanému displeji a membránové klávesnici je možné použít externího ovládacího panelu v případě, že není řídicí jednotka přístupná například z důvodu montáže apod. Řídicí jednotku je možné nainstalovat na libovolný držák.



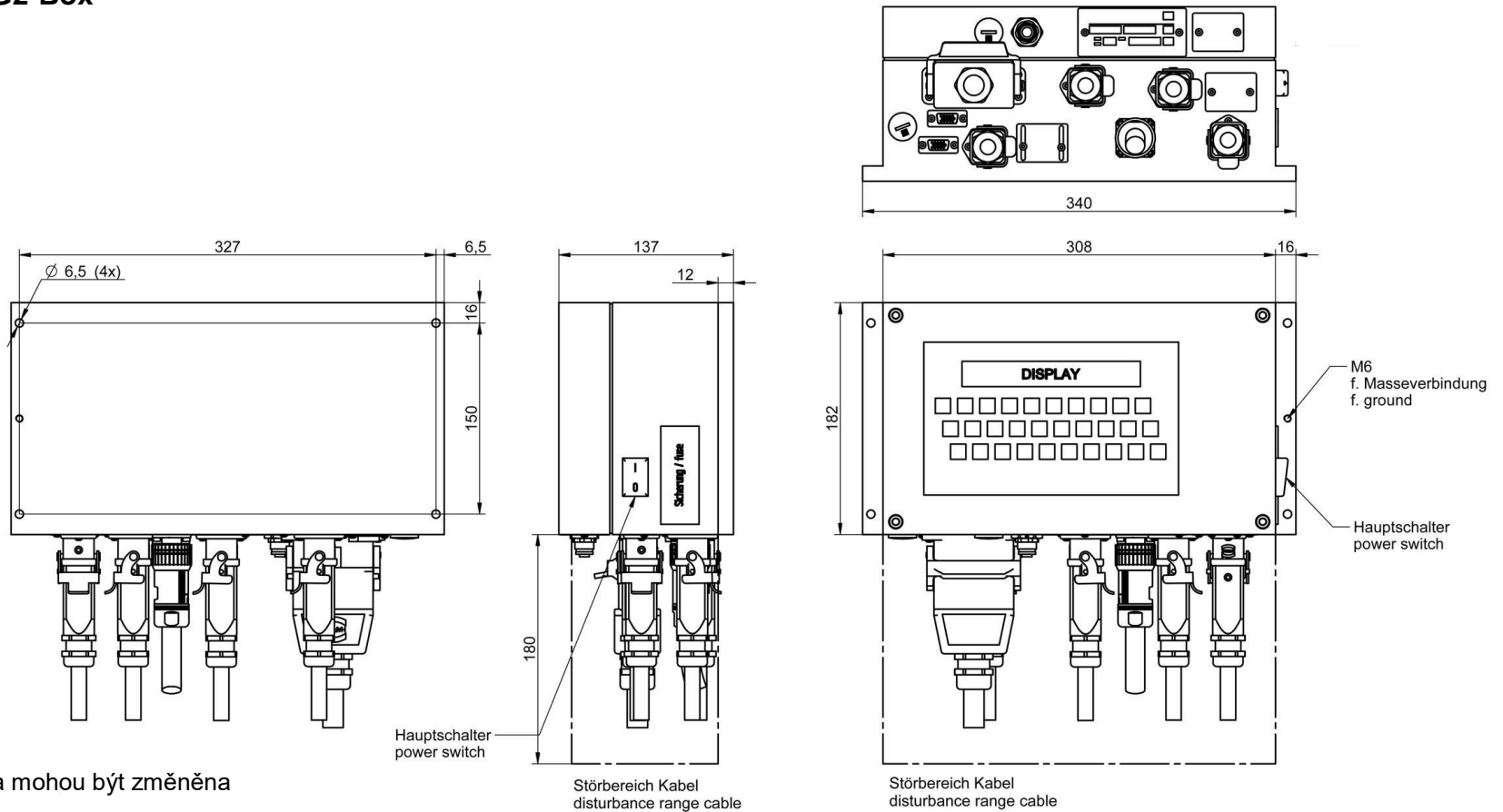


Technická data

| Vlastnost | Rozměr, jednotka, vysvětlivka |
|--|--|
| Rozměry | Více ve výkresu na poslední straně |
| Aplikace | Všechny 3- osové systémy 315 322 325 326 330 |
| Standartní napájení | 230 V ± 10 %, 50/60 Hz nebo 115 V ± 10 %, 50/60 Hz |
| Spotřeba | 300 VA |
| Teplota okolí | Max. 40 °C |
| Odstranění tepla z boxu | Pozor: Zadní chladicí žebra nesmí být zakryta |
| Třída ochrany | IP 54 |
| Délka kabelu k razicímu zařízení | 3 m or 5 m 10 m or 15 m |
| Volitelné | |
| Maximální počet motorů pro osy | 3 |
| 1. Sériové rozhraní (systémové rozhraní) | RS232 / RS422 switchable, USB |
| 2. Sériové rozhraní (datové rozhraní) | RS232 / RS422 switchable |
| Sít'-Rozhraní | Ethernet na desce Profibus DP Profinet I/O DeviceNet Ethernet/IP |
| Volitelné: Bus rozhraní | |
| Software | LDM-Macro VisuWin SE VisuWin Pro |
| Real-Time-Clock buffered | Datum, čas, identifikace směny, týden.... |
| Digital I/O 24V | 0 |
| Volitelné: Další I/O | 12 O/8 A opticky izolované |
| Nouzové vypnutí pomocí dvou nezávislých kontaktů | ANO |
| Externí displej a membránová klávesnice | Integrovaná v krytu (4 x 40 znaků) |
| Volitelné: hodiny řízené rádiem | Na dotaz |
| DataMatrix lze nastavit v kontroléru | ECC 200 up to 144 x 144 ostatní 16 x 48 bodů |
| Logo(a) | Na dotaz |
| Elektrická razicí hlava | Ano |
| Volitelné: bezpečnostní dveře nebo světelná závora | Na dotaz |
| SD-card se zálohou softwaru | Ano |
| LDM-Macro-program | Ano, více ostatní data |
| VisuWin SE | Ano, více ostatní data |
| Volitelné: Speciální program Macro | Na vyžádání dle specifikací |



Rozměry EG2-Box



Technická data mohou být změněna

Borries Markier-Systeme GmbH
Siemensstraße 3
72124 Pliezhausen

TUAR s.r.o.
Okružní 245
293 01 Mladá Boleslav